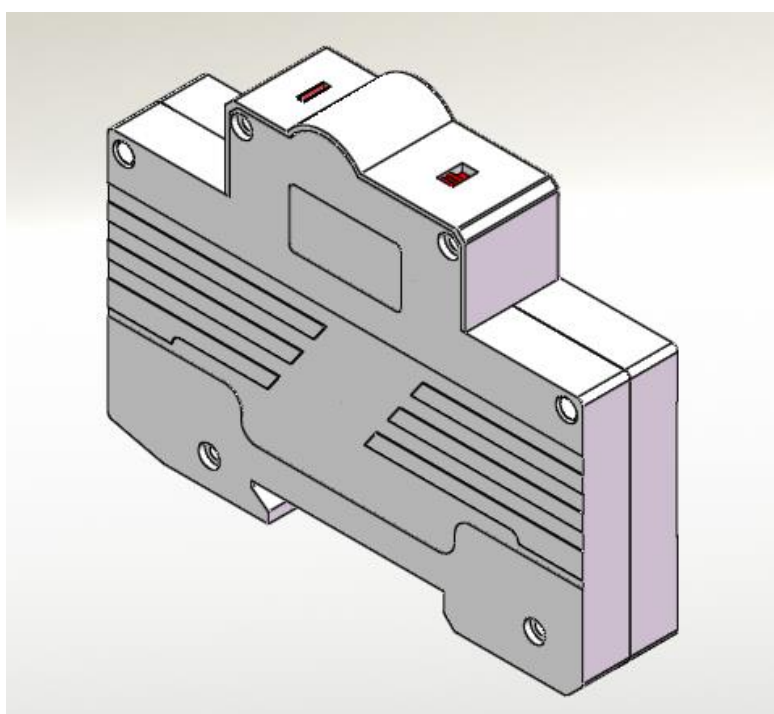


光伏并网专用断路器附件 说明书

(Version 0.1.0)



天津众智创新科技有限公司

目录

1	概述	1
2	产品型号及技术性能	1
2.1	产品型号.....	1
2.1.1	型号说明	1
2.1.2	选型说明	1
2.2	技术性能.....	1
2.2.1	使用环境	1
2.2.2	抗干扰性能.....	1
2.2.3	主要参数	2
2.3	符合标准.....	2
3	功能说明	2
3.1	保护功能.....	2
3.2	状态指示.....	3
3.3	模式选择.....	3
4	安装和测试	3
4.1	附件安装.....	3
4.2	测试方法.....	6
5	附录	6
5.1	附录 A: 订货规范表	6

1 概述

本附件用于与光伏并网断路器配合，根据系统的电压状态自动控制光伏开关的分闸和合闸。当系统出现过压、欠压、失压时，控制光伏开关分闸，当系统电源恢复正常时，控制光伏开关合闸。

本附件可以与 1P+N、2P、3P+N、4P 断路器配合使用，采取内轴传动方式驱动断路器合、分闸；

本附件在断路器内部取电，无需新增外部电源；

本附件可以配合浙江勃创电力科技有限公司的 BCB7-125 小型断路器使用；

本产品也可以根据客户小型断路器外形进行定制开发。

2 产品型号及技术性能

2.1 产品型号

2.1.1 型号说明

本产品的型号定义如下图 2.1 所示：

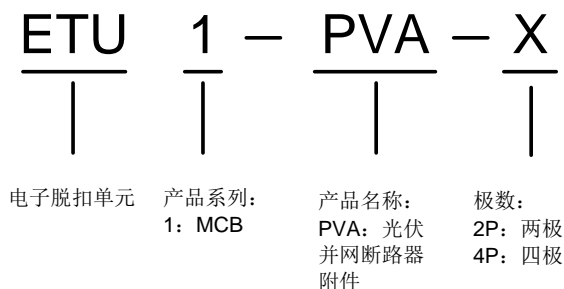


图 2.1

2.1.2 选型说明

本产品可选择 1P+N、2P、3P+N、4P。

2.2 技术性能

2.2.1 使用环境

本产品的使用环境条件如下：

- 周围空气温度不高于+55℃，不低于-25℃；
- 在周围温度为 40℃时，大气相对湿度不超过 50%，在较低温度下允许有较高的相对湿度，如 20℃时达 90%；
- 污染等级：2 级；
- 安装类别：II；
- 海拔高度：≤2000m。

2.2.2 抗干扰性能

本产品符合 GB 14048.2-2008 标准附录 J 规定的 EMC 性能要求：

- 静电放电（GB/T 17626.2）：±8kV 空气放电，±8kV 接触放电；
- 射频电磁场辐射抗扰度（GB/T 17626.3）：10V/m；
- 电快速瞬变抗扰度（GB/T 17626.4）：电源端口±4kV，信号端口±2kV；
- 浪涌抗扰度（GB/T 17626.5）：电源端口线对地±4kV，线对线±2kV；信号端口线对地±2kV；
- 射频传导抗扰度（GB/T 17626.6）：电源端口 10V，信号端口 10V。

2.2.3 主要参数

- 额定工作电压：230V/400V
- 额定绝缘电压：500V
- 额定冲击耐受电压：6kV
- 安装类型：固定式
- 安装方式：与断路器拼装铆接
- 长度：89mm
- 宽度：18mm
- 高度：67mm
- 机械寿命：20000 次
- 适用范围：L7 机型产品 1P、1P+N、2P、3P、3P+N、4P 产品

2.3 符合标准

本产品符合下列标准：

- GB14048.1-2012：低压开关设备和控制设备：总则
- GB14048.2-2008：低压开关设备和控制设备：断路器
- Q/GDW 1972-2013：分布式光伏并网专用低压断路器技术规范
- GB/T 22710-2008：低压断路器用电子式控制器
- GB/T 17626.2-2006：静电放电试验
- GB/T 17626.3-2006：射频电磁场辐射抗扰度试验
- GB/T 17626.4-2008：电快速瞬变抗扰度试验
- GB/T 17626.5-2008：浪涌（冲击）抗扰度试验
- GB/T 17626.6-2008：射频传导抗扰度试验

3 功能说明

3.1 保护功能

本产品具备过压、欠压及失压保护功能，系统以 A 相电压作为判断基准，当系统电压异常时分闸，电压恢复正常后自动重合闸，各项保护参数如下表 3.1 所示：

表 3.1 功能说明

保护类型	动作值	动作误差	动作延时	延时误差
过压	动作值：300V 返回值：276V	±5V	5s	±1s
欠压	动作值：161V 返回值：196V	±5V	5s	±1s

失压	动作值: 46V 返回值: 196V	$\pm 5V$	5s	$\pm 1s$
----	-----------------------	----------	----	----------

注：延时时间可定制。

3.2 状态指示

本产品可对系统电压状态进行指示，如下表 3.2 所示：

表 3.2 状态指示功能说明

系统状态	LED 指示说明
正常工作	绿色LED灯常亮。
过压	红色LED灯闪烁，5s后跳闸
欠压	红色LED灯常亮，5s后跳闸
失压	5s后跳闸，红灯与绿色LED灯均熄灭。
其它	系统从故障状态恢复至正常状态时，红色LED灯熄灭，绿色LED灯闪烁5s后常亮。

3.3 模式选择

本产品的操作分为自动和手动两种模式，保护功能在自动模式下有效，在手动模式下无效。如下图 4.1 所示，拨扭在上侧为手动模式，在下侧为自动模式。

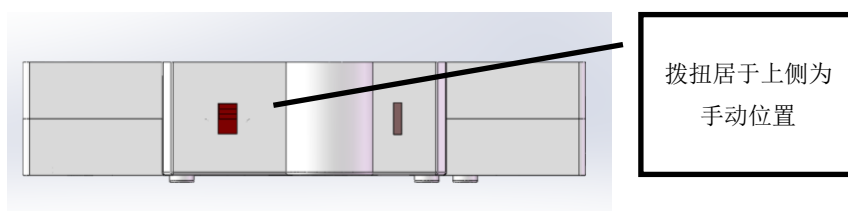


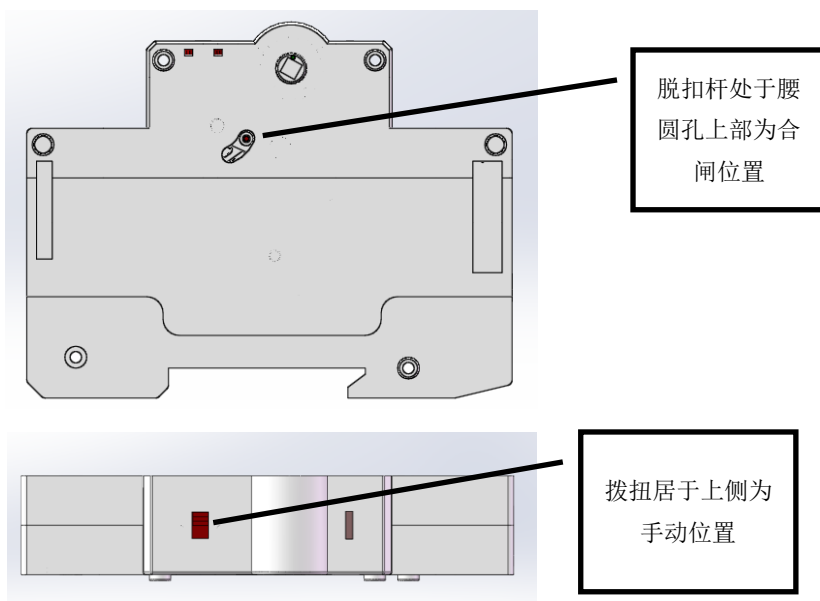
图 4.1.

4 安装和测试

4.1 附件安装

本附件按下述步骤进行安装：

- 1、附件状态检查：
脱扣杆处于合闸状态、拨扭处于**手动位置**。

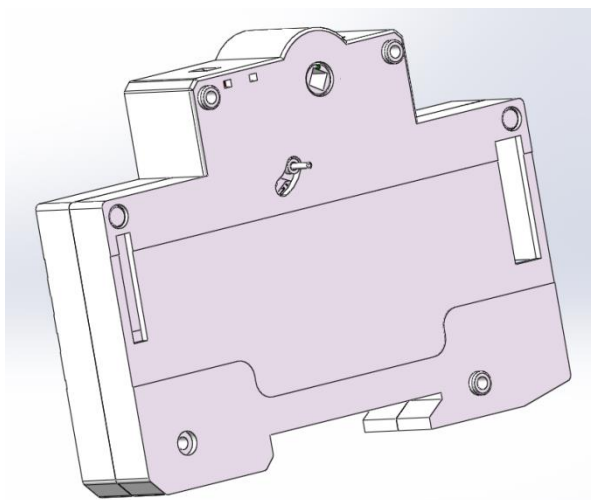


2、安装脱扣轴：

脱扣轴长度为： $\phi 1 \times 7.5\text{mm}$

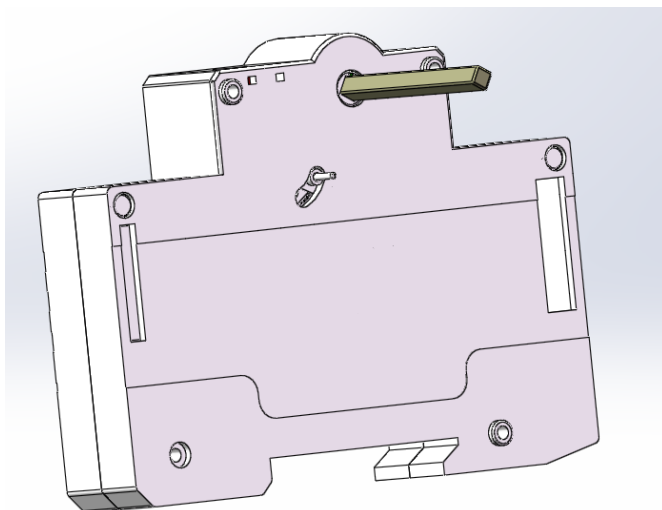
将脱扣轴插入脱扣杆对应孔内，脱扣轴外露 4-4.2mm

★ 必须在附件处于合闸状态时进行脱扣轴安装，否则可能破坏内部零件。脱扣轴安装时不能用蛮力，避免内部零件损坏。



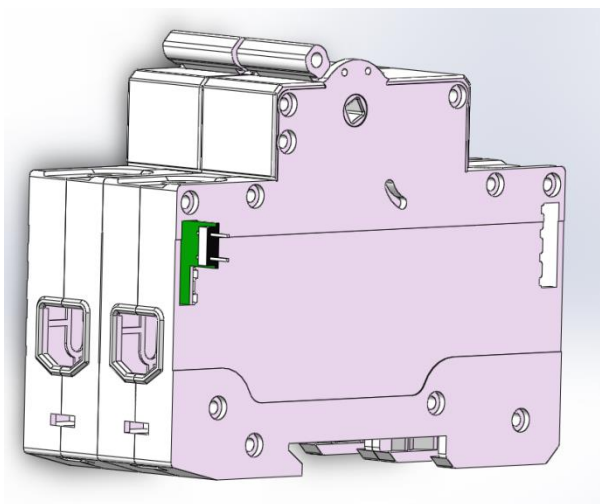
3、安装方轴：

将方轴插入附件手柄方孔之中



4、安装侧板：

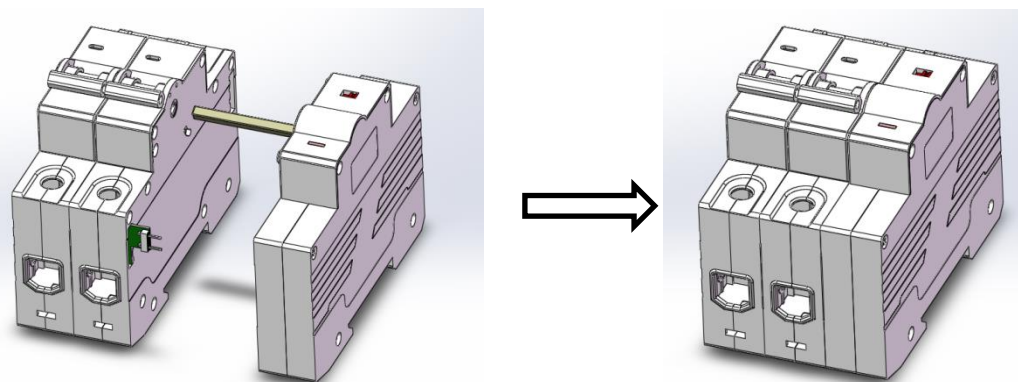
将侧板安装至断路器进线端，勿折断损坏侧板，方向勿装反。



5、拼装：

将断路器处于合闸位置，附件的方轴转向合闸位置，用附件方轴与断路器手柄方孔对正插入，同时将侧板的插头正对附件侧面插入。

★ 附件方轴必须转向合闸位置，再与合闸位置的本体进行拼接，否则通电后卡死，有可能破坏内部传动机构零件。



4.2 测试方法

拼接后首先进行断路器合分 3 次，断路器处于合闸状态，附件拨扭调整至**自动状态**，给断路器 A、N 端施加电压：

- 将电压调整至 220V，绿灯闪烁，5s 后绿灯常亮；
- 将电压调整至 300V，红灯闪烁，5s 后断路器跳闸；
- 将电压调整至 276V，绿灯闪烁，5s 后断路器合闸，绿灯常亮；
- 将电压调整至 196V，绿灯常亮，切断电压，5s 后断路器跳闸；
- 将电压调整至 196V，绿灯闪烁，5s 后断路器合闸，绿灯常亮；
- 将电压调整至 46-161V，红灯常亮，5s 后断路器跳闸；
- 将电压调整至 220V，绿灯闪烁，5s 后断路器合闸，绿灯常亮，此时将拨扭调整至手动位置，去掉施加的电压，此时断路器不应脱扣。

备注：由于附件在自动状态时失压后会执行跳闸操作，此时附件脱扣杆处于分闸位置，不能进行**插脱扣轴操作及拼极操作**。将附件恢复为合闸位置的方法，附件单独通电 220V，当电机执行完合闸操作后，将拨扭由自动拨动至手动，再断电后，附件会保持在合闸位置。

5 附录

5.1 附录A：订货规范表

注：本产品不单独出售，需配合 BCB7-125 小型断路器订购，或针对贵司断路器进行定制。

联系方式:

网址: <http://www.freesoar.net/>

总部地址: 天津市宝坻区霍各庄镇产业功能区东区 3 排 21 号

联系方式:

手机: +86-185-1188-0516

邮箱: sales001@freesoar.net

研发中心: 北京市大兴区黄村东大街 38 号院火神庙商业中心 D 座 4 层

联系方式 (商务):

电话: +86-010-6926 8077

手机: +86-136-9109-9969

邮箱: sales002@freesoar.net

联系方式 (技术):

手机: +86-156-0138-0811

邮箱: fae001@freesoar.net

